

NEW

踏切故障通告灯(LED形)

SI9039G-01
特長

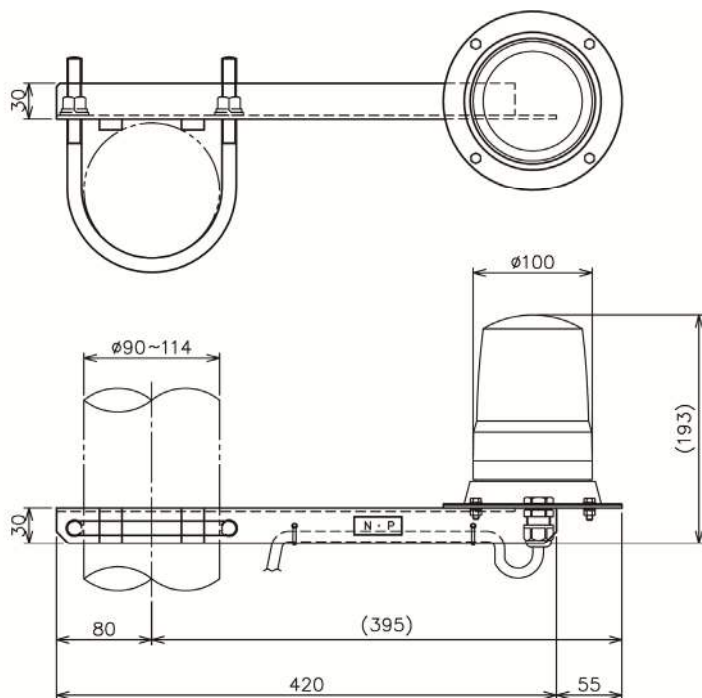
- ◆踏切設備の故障したことを回転灯で知らせます。
- ◆マルチフレネルレンズにより、光の集光と拡散を同時に実現した超高輝度のLED回転灯を使用しています。
- ◆モーターレス回転灯ですので、モーター故障の心配がありません。



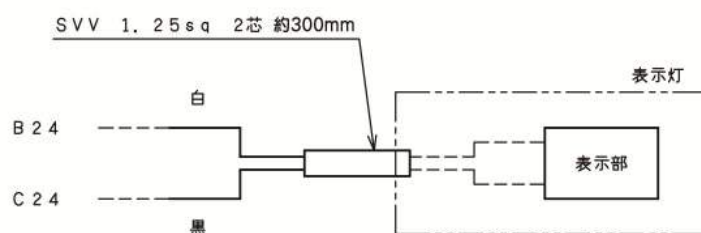
【滅灯時】



【回転時】



【外観図】



【結線図】

定格および性能

定格電圧	DC24.0V
消費電流	400mA 以下 (定格電圧時)
回転速度	約 120 回/分
点灯色	黄色
寸法 W×H×D	475×193×100mm(Uボルトは含まず)
質量	2kg
品番	SI9039G-01