

**NEW**

# 踏切警報灯(全方向形) ecoK

SD4355-01

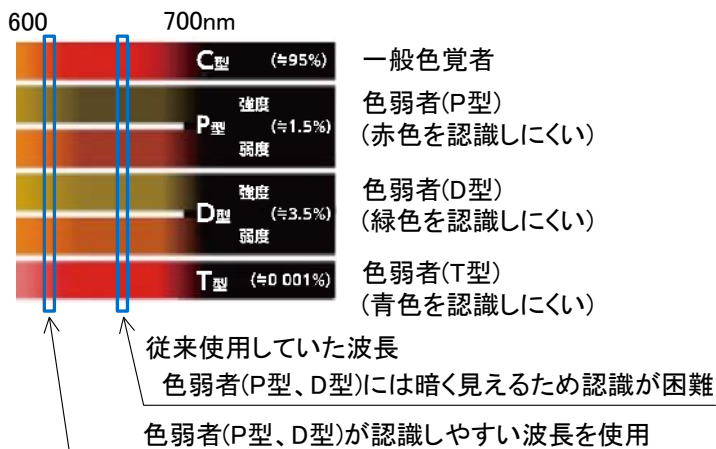
**特長**

踏切警報灯(全方向形) ecoK は色覚の個人差を問わず、より多くの人に見やすいカラーユニバーサルデザインに配慮して作られていると、NPO 法人カラーユニバーサルデザイン機構により認証されています。

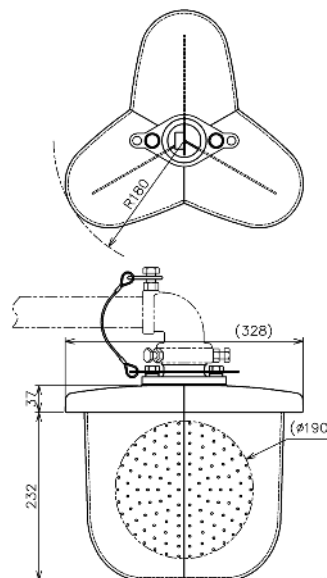
- ◆従来の踏切警報灯と比較し、色弱者(P型、D型)の方が認識しやすい波長成分のLEDを使用して、色弱者(P型、D型)の方にも優しい警報灯にしました。
- ◆発光面を大きく(φ170 からφ190)することで、視認性が向上しました。
- ◆従来の踏切警報灯(片面)と同等の消費電流としたことで、現状設備の変更なしで全方向化が実現でき、導入コストを大幅に削減することができます。
- ◆全方向踏切警報灯と同等の明るさですが、消費電流を約 30%減少させました。(700mA→500mA)
- ◆背板機能を灯箱内に設けることで、背板への着雪凍結を防止し、視認性が向上しました。
- ◆曲面を基調としたデザインの導入により、天板面積を 40%低減(当社既存製品比)。  
天板への積雪が減少し、雪の自重で落雪させる機能が付加されました。
- ◆設置時の状態のまま電圧測定が行え、メンテナンス性が向上します。
- ◆セーフティー金具の導入により、設置時の落下防止と一人作業の実現、運用時の落下事故の未然防止が可能となります。



第47回 発明大賞  
発明功労賞 受賞



【一般色覚者、色弱者の赤色の見え方】



**定格および性能**

定格電圧	DC24V
消費電流	500±100mA(定格電圧時)
周囲温度	-20℃ ~ +60℃
振動	9.81m/s <sup>2</sup> 以下 (10~500Hz)
見通距離	水平面のすべての方向より 100m
寸法 W×H×D	328×269×300 mm (突起部は含まず)
質量	3.7kg (本体のみ)

特許出願中

意匠登録済