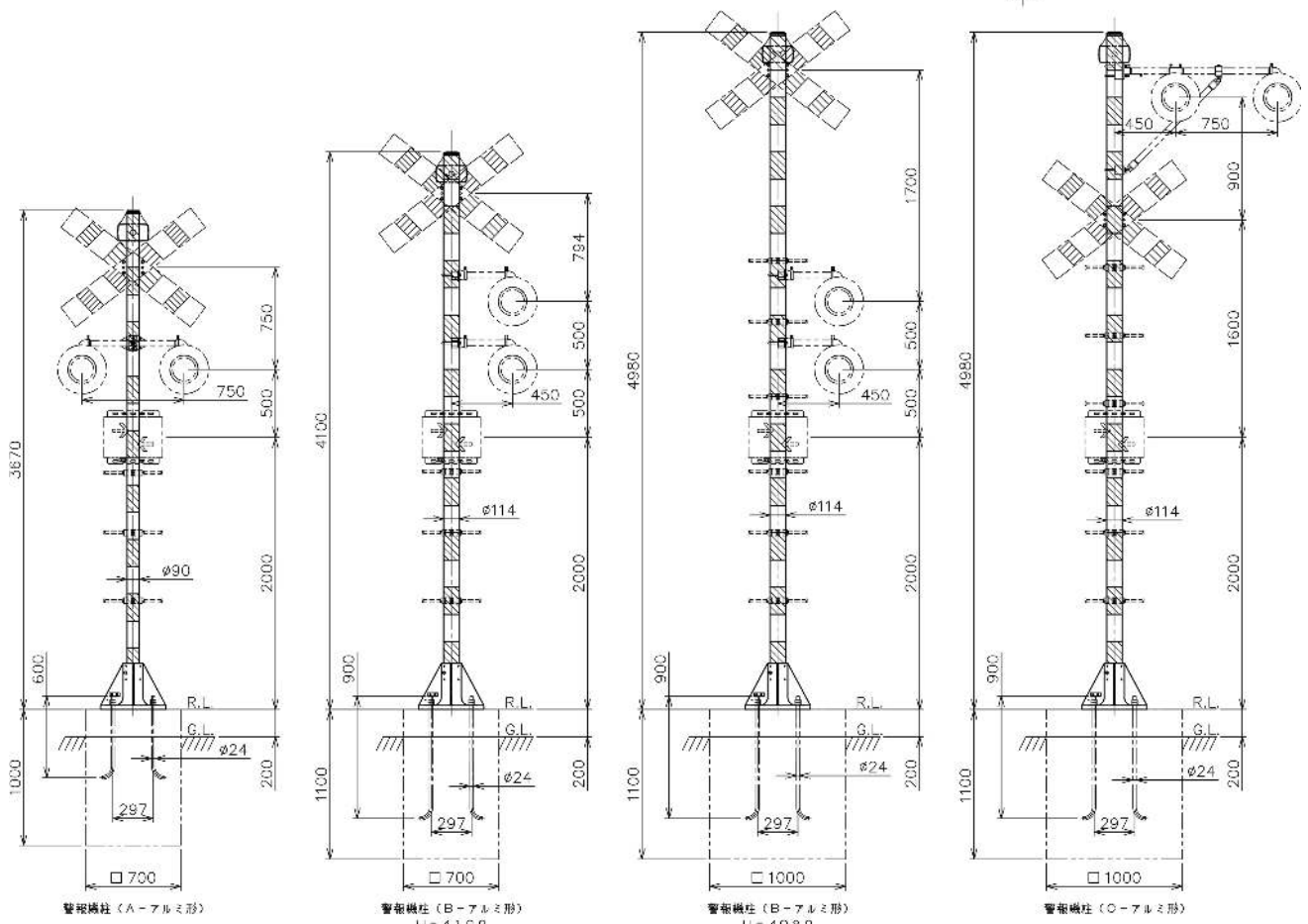
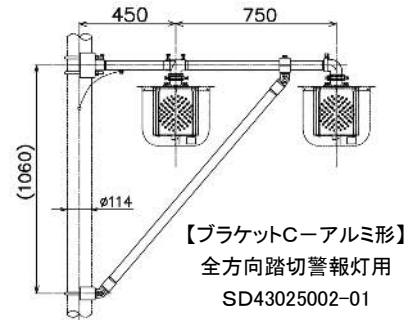


踏切警報機柱(アルミ形)

SD430※※-01

特長

- ◆ 軽量で耐食性に優れ、施工も容易なアルミニウム筐体を使用しています。
- ◆ A形・B形は、ブラケット交換することなく、全方向踏切警報灯および踏切警報灯(両面形)ecoKに取り替え可能です。
- ◆ C形は全方向踏切警報灯および踏切警報灯(両面形)ecoKが取り付けられる、専用ブラケットもお選びいただけます。



定格および性能

種類	A-アルミ形	B-アルミ形		C-アルミ形
		H=4100	H=4980	
質量	45.5kg	50.0kg	55.0kg	
品番	SD43002A001-01	SD43015001-01	SD43012A001-01	SD43022A001-01

※各種はしごの取扱もごさいます。