

NEW 列車進行方向指示器(両面形)ecoK「踏切注意」表示付 SD43854-01

「踏切」「注意」表示が付きました!

特長

列車進行方向指示器(両面形) ecoK「踏切注意」表示付きは色覚の個人差を問わず、
 より多くの人に見やすいカラーユニバーサルデザインに配慮して作られていると、
 NPO法人カラーユニバーサルデザイン機構により認証されています。

- ◆従来の列車進行方向指示器と比較し、色弱者(P型、D型)の方が認識しやすい波長成分のLEDを使用して、色弱者(P型、D型)の方にも優しい列車進行方向指示器にしました。
- ◆列車不在時に「踏切」「注意」が点滅表示することで、踏切への注意喚起が促進され、保安度向上が期待されます。
- ◆踏切警報灯 ecoK シリーズと同等の質量で軽量化を図っています。
- ◆梱包箱に工夫を施すことで、取り付け作業の一人化を実現しました。



GOOD DESIGN



【裏面も同様です】

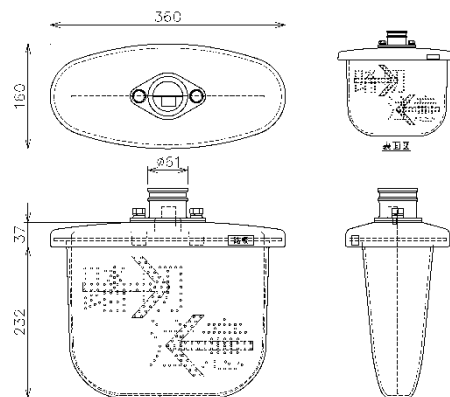
【裏面も同様です】

取付金具(L=320):SD4354002-01(別売)

※「踏切」「注意」は交互に点滅いたします。

定格および性能

定格電圧	DC24V
消費電流	踏切注意(無列車時)330±100mA(定格電圧時) 列車進行方向指示(列車接近時)460±100mA(定格電圧時)
周囲温度	-20℃ ~ +60℃
振動	9.81m/s ² 以下(10~500Hz)
見通距離	灯器の中心線上 30m
寸法 W×H×D	360×269×160 mm (突起部は含まず)
質量	3.0kg(本体のみ)
品番	SD43854-01 取付金具(L=320):SD4354002-01



特許出願中

意匠登録済