

本社・東京営業部
相模工場

Tel.03-3491-5188(代) Fax.03-3495-2457 JR-Tel.058-4145
Tel.046-251-1313(代) Fax.046-251-1383 JR-Tel.053-6335

〒153-0063 東京都目黒区目黒1丁目6番30号
〒252-0001 神奈川県座間市相模が丘4丁目62番26号

非接触形踏切メモリー

SD4372-01

特長

- ◆ 電流クランプセンサによりリレー動作の条件を読み取りますので、設置が容易です。
- ◆ 踏切番号を個別に設定できるので、データ管理が容易です。
- ◆ 電源を切断しても、記憶内容・内蔵カレンダー時計を48時間までバックアップします。(常温で完全充電時)
- ◆ F形リレー形状なので省スペースで設置が容易です。
- ◆ タイマー自動補正ユニットを接続することにより、自動で時計補正ができます。

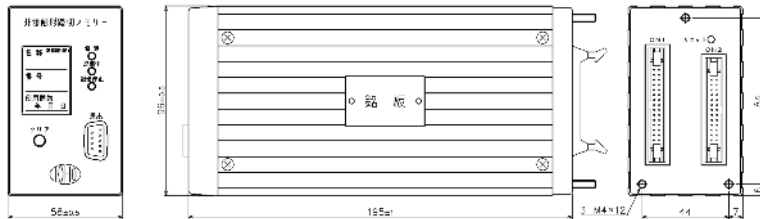
NEW



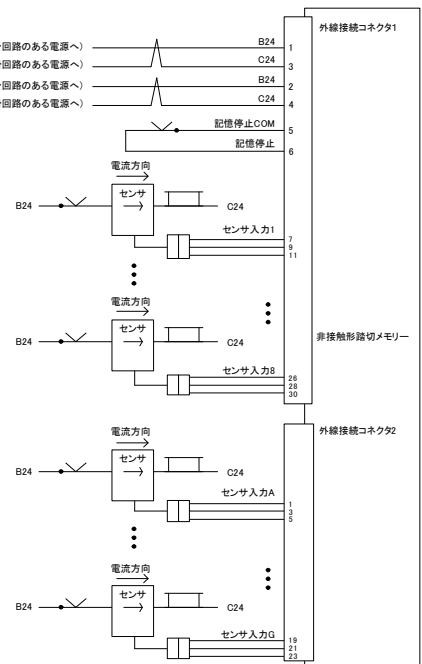
【電流クランプセンサ】



【本体】



【外観図】



【結線図】

定格および性能

機能	性能
記憶容量	5,000 変化
入力センサ数	15
踏切番号	001~999
定格電圧	DC26.2V リップル含有率 5%以下(バッテリーまたは平滑回路のある電源)
消費電流	230mA 以下(定格電圧時)
寸法 W×H×D	58×96×195mm(但し突起部は除く)
質量	0.9kg(本体のみ)
品番	SD4372-01