

全方向踏切警報灯(LED皿形)融雪形【下部配線形】 SD432116-01

降雪時でも踏切の視認性向上 「しゃ断かん折損」が減少



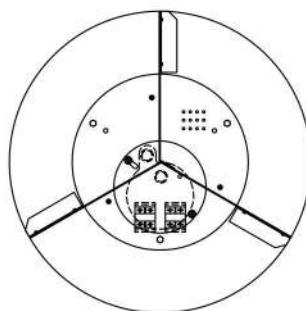
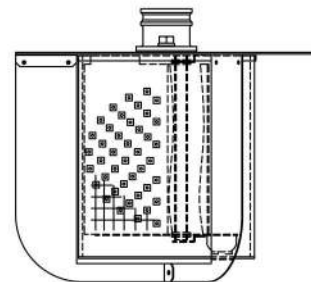
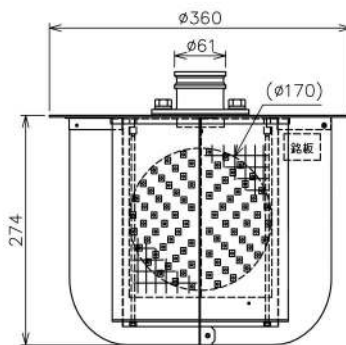
**GOOD
 DESIGN**

特長

- ◆ 融雪ヒーターは低温時のみ作動する省エネ設計です。
- ◆ 遠方広範囲から横断直前まで、円い発光が視認できます。
- ◆ すべての方向から見えるので、取り付け時の角度調整が容易です。
- ◆ 円筒レンズのため汚れの付着が軽減されます。
- ◆ 高信頼な国内メーカーのLEDを使用しています。



※写真は標準タイプです
 【最大扁平時】



【外観図】



定格および性能

定格電圧	DC24V
消費電流	700±200mA(定格電圧時)
融雪ヒーター仕様	AC110V±20% 1.4A 以下 機器内部温度が 10±3°Cで作動
周囲温度	-20°C ~ +60°C
振動	9.81m/s ² 以下 (10~500Hz)
見通距離	水平面のすべての方向より 100m
寸法 W×H×D	360×274×360 mm (突起部は含まず)
質量	5.0kg (本体のみ)
品番	SD432116-01



【防雪フード(オプション)】

特許取得

東邦電機工業株式会社の製品マークです