

踏切警報灯 (全方向形・LED皿形)【下部配線形】 SD432115-01

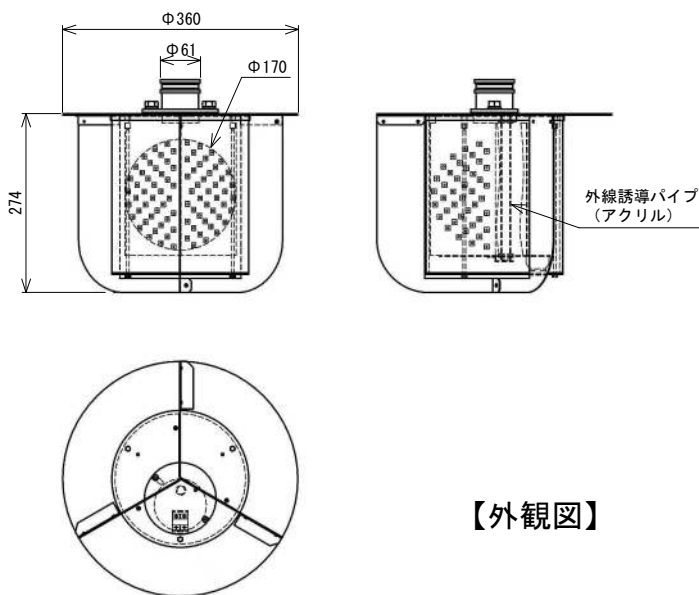
電流値低減タイプ (当社比約40%減)



GOOD DESIGN

特長

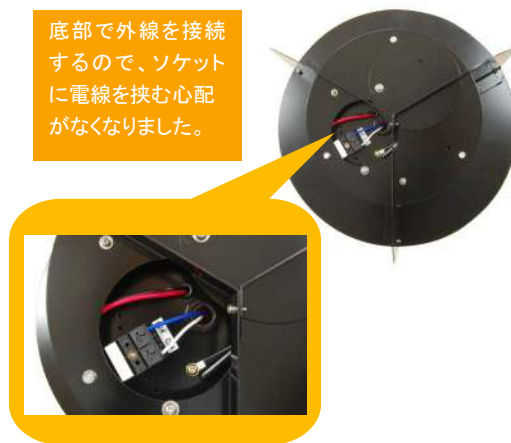
- ◆ 消費電流を低減(700mA)、従来の警報灯に近い電流値のため機器交換が容易になりました。
- ◆ 外線端子が底部にありますので、取り付け作業が容易です。
- ◆ 遠方広範囲から横断直前まで、円い発光が視認できます。
- ◆ すべての方向から見えるので、取り付け時の角度調整が容易です。
- ◆ 円筒レンズのため汚れの付着が軽減されます。
- ◆ 高信頼な国内メーカーのLEDを使用しています。



定格および性能

定格電圧	DC24V
消費電流	700±200mA(定格電圧時)
周囲温度	-20℃ ~ +60℃
振動	9.81m/s ² 以下 (10~500Hz)
見通距離	水平面のすべての方向より100m
寸法 W×H×D	360×274×360 mm (突起部は含まず)
質量	4.8kg (本体のみ)
品番	SD432115-01

底部で外線を接続するので、ソケットに電線を挟む心配がなくなりました。



特許取得

・「上部端子形」もございます。