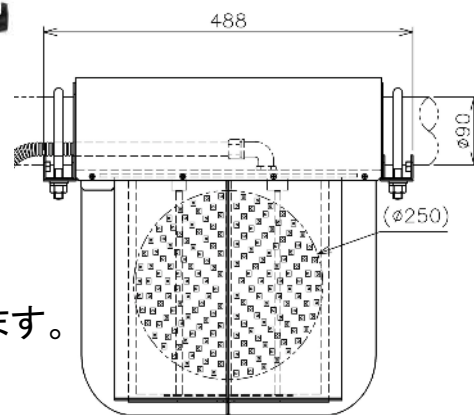


# 全方向踏切警報灯(LED-OH形) SD432112-01

あの全方向がオーバースタック形に  
 さらに踏切の視認性が向上



## 特長

- ◆ 遠方広範囲から横断直前まで、円い発光が視認できます。
- ◆ 円筒レンズのため汚れの付着が軽減されます。
- ◆ 高信頼な国内メーカーのLEDを使用しています。

## 定格および性能

定格電圧	DC24V
消費電流	1.9±0.4A(定格電圧時)
周囲温度	-20℃ ~ +60℃
振動	9.81m/s <sup>2</sup> 以下 (10~500Hz)
見通距離	水平面のすべての方向より 100m
寸法 W×H×D	488×376×402 mm (突起部は含まず)
質量	7.5kg (本体のみ)
品番	SD432112-01

