

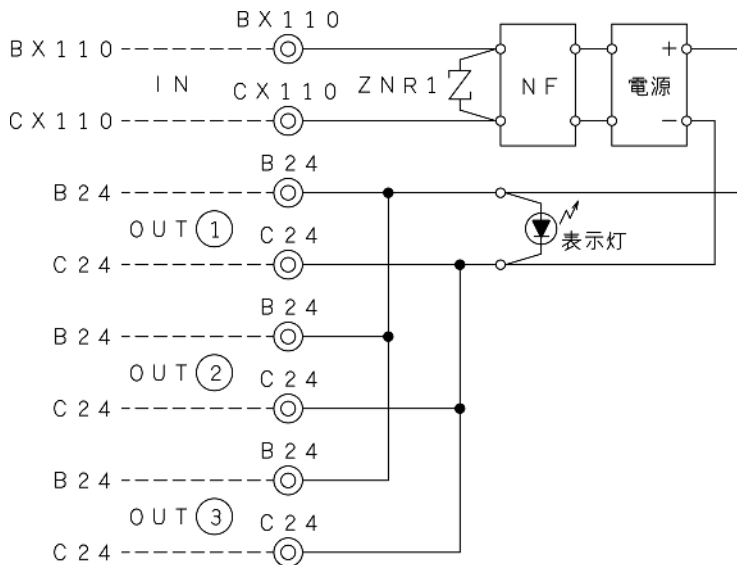
電源変換器

SD41951-01

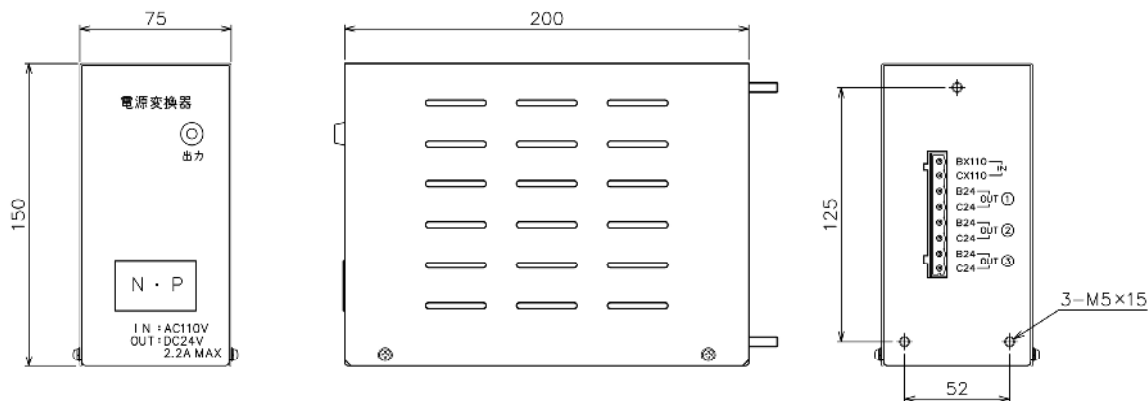
特長

- ◆ AC110V を DC24V に変換します。
- ◆ 出力電流は 2.2A まで対応できます。
- ◆ A 形リレー形状なので省スペースで設置が容易です。

NEW



【結線図】



【外観図】

定格および性能

定格電圧	AC110V
効 率	84%(最大出力電力時の値)
出力電圧	DC24V
最大出力電流	2.2A
寸法 W×H×D	75×150×200mm(突起部含まず)
質 量	約 2.1kg(本体のみ)
品 番	SD41951-01