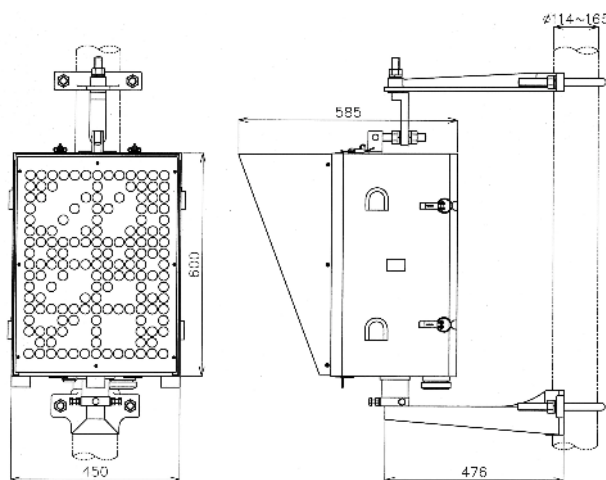


場内信号機用 進路表示機(LED式) SD1832※-01

特長

- ◆ 場内信号機に付属し、進路開通状態を表示します。
- ◆ メンテナンスコストを削減できるLEDを使用しています。
- ◆ 耐食性に優れ、長寿命なステンレス筐体を使用しています。



【外観図】

定格および性能

表示数字	0~9
定格電圧	AC110V
入力条件電圧	DC24V
消費電流	650mA 以下(電源用) 75mA 以下(条件用) (定格電圧時)
寸法 W×H×D	450×600×585mm
質量	55.0kg
品番	SD1832※-01

- ・表示数字 2 桁用も承ります。
- ・防雪フード付も承ります。
- ・品番の※印は別途お問い合わせください。