

# 進路予告機(LED形)2灯用 SD1788※-01

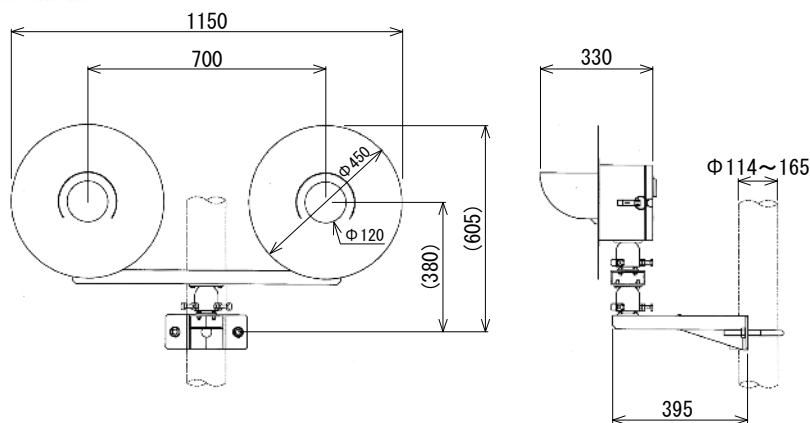
**特長**

- ◆ 場内信号機の1区間外方の信号機に設置して、主体となる信号機の進路を予告します。
- ◆ メンテナンスコストを削減できるLEDを使用しています。
- ◆ 耐食性に優れ、長寿命なステンレス筐体を使用しています。



【YR 混色 (AC30)】

【外観図】



**定格および性能**

種 類	電球色			YR 混色
	AC24V	AC30V	AC110V	AC30V
定 格 電 圧	AC24V	AC30V	AC110V	AC30V
消 費 電 流	750mA 以下	600mA 以下	200mA 以下	150mA 以下
寸 法 W×H×D	1150×605×330mm (ただし突起部を除く)			
質 量	20.0kg			
品 番	SD17882-01			SD17881-01

・消費電流は定格電圧時の値です。