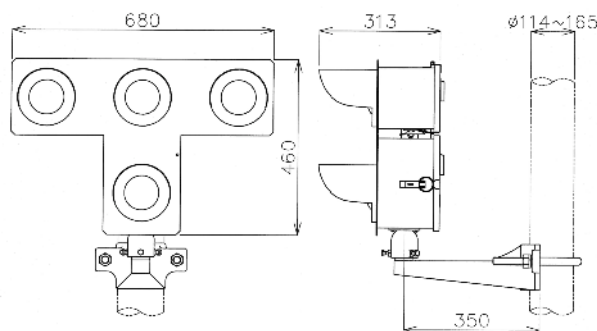


# 信号用表示器 進路2進路用(LED形) SD10592-01

## (進路表示機 2進路)

**特長**

- ◆ 進路開通状態を表示します。
- ◆ メンテナンスコストを削減できるLEDを使用しています。
- ◆ 耐食性に優れ、長寿命なステンレス筐体を使用しています。
- ◆ LEDユニットの交換が容易です。



【外観図】

**定格および性能**

種類	LED形		LED30形	LED100形
	普通(A6レンズ)	融雪(A6レンズ)		
定格電圧	AC60V		AC30V	AC100V
消費電流	470mA以下		600mA以下	180mA以下
寸法 W×H×D	680×460×313mm			
質量	16.5kg			
品番	SD10592-01	SD10592Y-01	SD18351-01	SD1835A-01

・消費電流は定格電圧時の値です。