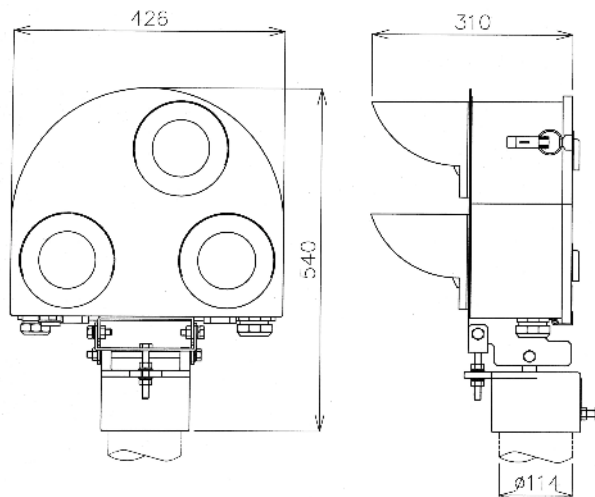


電気入換信号機(LED形)

SD1054H-01

特長

- ◆ 車両の構内運転に使用します。
- ◆ メンテナンスコストを削減できるLEDを使用しています。
- ◆ 耐食性に優れ、長寿命なステンレス筐体およびアルミニウム受台を使用しています。
- ◆ LEDユニットの交換が容易です。



【外観図】

定格および性能

種類	LED形			LED形		LED-30S形		LED-30SR形		
	普通(A6レンズ)		融雪(A6レンズ)	普通(A6レンズ)				R灯赤色タイプ		
	柱上式	地上式	柱上式	柱上式	地上式	柱上式	地上式	柱上式	地上式	
定格電圧	AC30V			AC10V		AC30V				
消費電流	520mA以下 ^(注1)			820mA以下 ^(注2, ※1)		500mA以下				
寸法 W×H×D	柱上式: 426×540×260mm					地上式: 426×560×260mm				
質量	13.0kg	14.0kg	13.5kg	12.5kg	15.0kg	8.0kg	12.5kg	8.0kg	12.5kg	
品番	SD1054H-01	SD1054J-01	SD1054HY-01	SD105432-01	SD105433-01	SD18229-01	SD18229-02	SD18223-01	SD18223-03	
推奨識別標識	SD1039D-01		SD1039DY-01	SD103910-01		接続不可				

- ・入換信号機識別標識は別紙カタログをご参照ください。
- ・入換信号機識別標識は弊社製をご使用ください。他社製を御使用の場合はお知らせ下さい。
- ・消費電流は定格電圧時の値です。

注1・注2: 消費電流は、2灯の合計値です。
※1: 光度切換スイッチの設定で変化します。