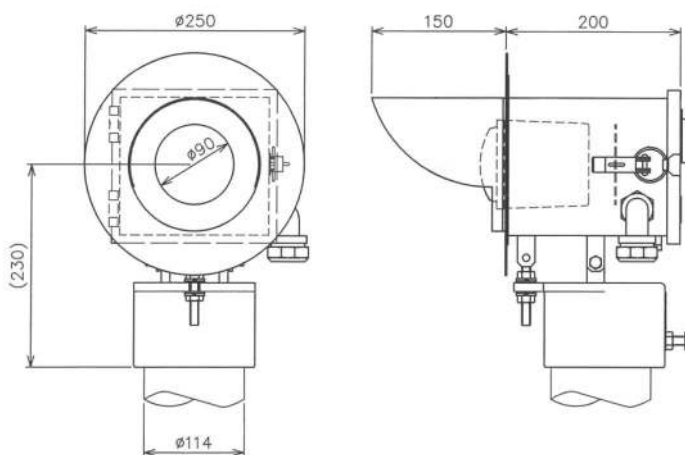


入換信号機識別標識(LED形) SD1039※-01

特長

- ◆ 入換信号機と入換標識を識別するため、電気入換信号機(LED形)に添装します。
- ◆ メンテナンスコストを削減できるLEDを使用しています。
- ◆ 耐食性に優れ、長寿命なステンレス筐体およびアルミニウム受台を使用しています。



【外観図】

定格および性能

種類	LED形		
	普通 (B14レンズ)	融雪 (B14レンズ)	普通 (B14レンズ)
定格電圧	AC30V		AC10V
消費電流	210mA以下		410mA以下 ^(注1)
寸法 W×H×D	250×355×350mm		250×355×370mm
質量	5.5kg		6.5kg
品番	SD1039D-01	SD1039DY1-01	SD1039I0-01

・※印は弊社製普通形の電気入換信号機より直列接続で電源供給されます。
 ・消費電流は定格電圧時の値です。
 注1: 光度切換スイッチの設定で変化します。