

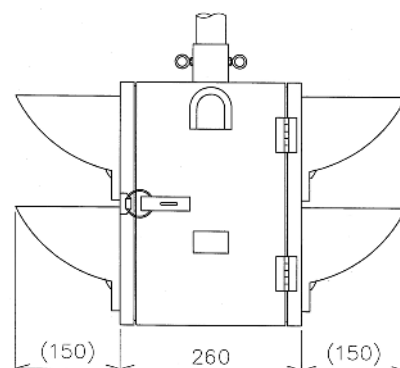
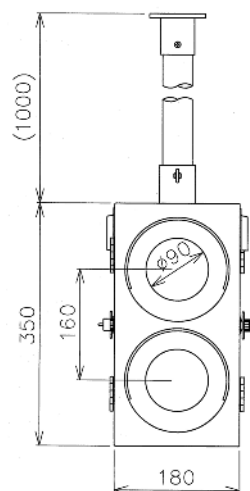
移動禁止合図器(LED形)

SC1003※-01

(移動禁止表示器)

特長

- ◆ 車両の検査、修繕・整備または列車等を分割併合する場合に、その移動を禁止するために使用します。
- ◆ メンテナンスコストを削減できるLEDを使用しています。



【外観図(両面形)】

※写真はA6レンズタイプです。
 ※写真は赤・白両方点灯していますが、
 実際には両方点灯することはありません。

定格および性能

種類	片面形		両面形	
	透明レンズ	A6レンズ	透明レンズ	A6レンズ
定格電圧	AC110V	AC30V	AC110V	AC30V
消費電流	200mA 以下	210±50mA	300mA 以下	420±100mA
寸法 W×H×D	180×350×310mm		180×350×560mm	
質量	7.0kg	8.0kg	9.5kg	12.5kg
品番	SC100334A-01	SC100368-02	SC100335A-01	SC100369-02

・消費電流は定格電圧時の値です。