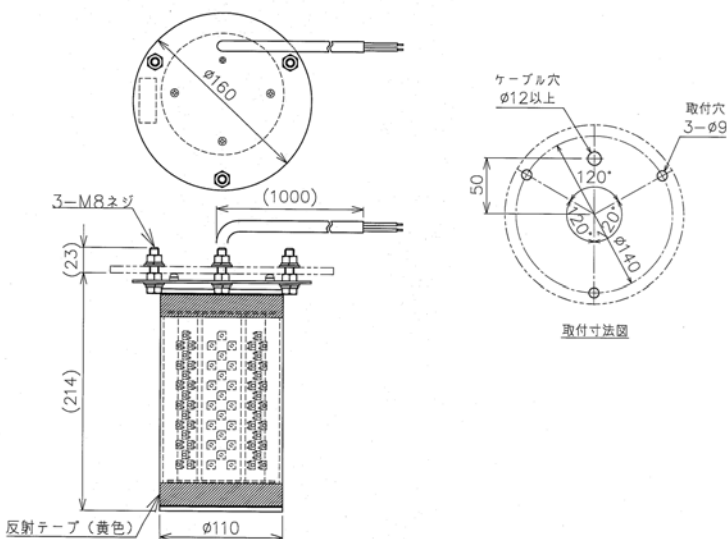


本社・東京営業部 Tel.03-3491-5188(代) Fax.03-3495-2457 JR-Tel.058-4145 〒153-0063 東京都目黒区目黒1丁目6番30号  
 相模工場 Tel.046-251-1313(代) Fax.046-251-1383 JR-Tel.053-6335 〒252-0001 神奈川県座間市相模が丘4丁目62番26号

# 接近警報表示灯(LED形)ホーム下用 SI903919-01

**特長**

- ◆ どの角度(360度)からも視認できます。
- ◆ LEDを採用し可動部をなくしたことで長寿命、省電力化を図りました。
- ◆ 吊り下げて使用している回転灯(パナソニック社製SKLシリーズ)と交換可能です。



【外観図】

**定格および性能**

定格電圧	AC100V
消費電流	100mA以下(定格電圧時)
回転速度	約140回/分
寸法φ×H	110×214mm
質量	1.5kg
品番	SI903919-01