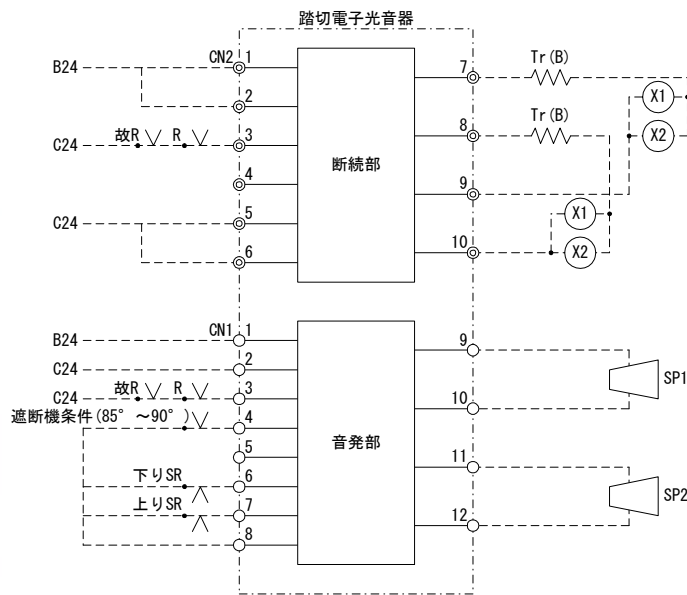


# 踏切電子光音器

SI61373A-01

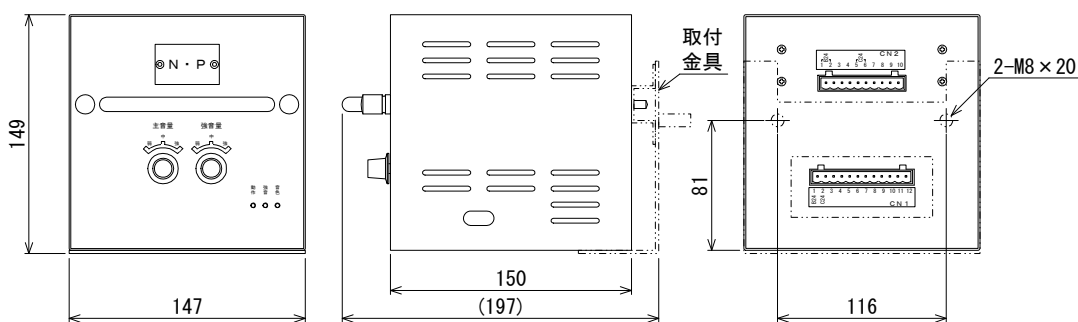
**特長**

- ◆ 踏切警報音発生器と断続リレーの機能を統合しました。
- ◆ 遮断桿降下時の減音・上下列車の音色変化ができます。
- ◆ C形リレーのリレー架に取り付けできます。



警報灯がLEDの場合、Tr(B)は不要です。  
この結線図は参考例です。会社毎の標準結線に従って下さい。  
Rおよび故RはFL-260をご使用下さい。

【結線図】



【外観図】

**定格および性能**

定格電圧	DC24V リップル含有率 5%以下(バッテリーまたは平滑回路のある電源)
消費電流	1A 以下(定格電圧、無負荷時)
最大負荷容量	7.0A(無誘導抵抗負荷)
寸法 W×H×D	147×149×150 mm(突起部は除く)
質量	3.0kg 以下
品番	SI61373A-01