

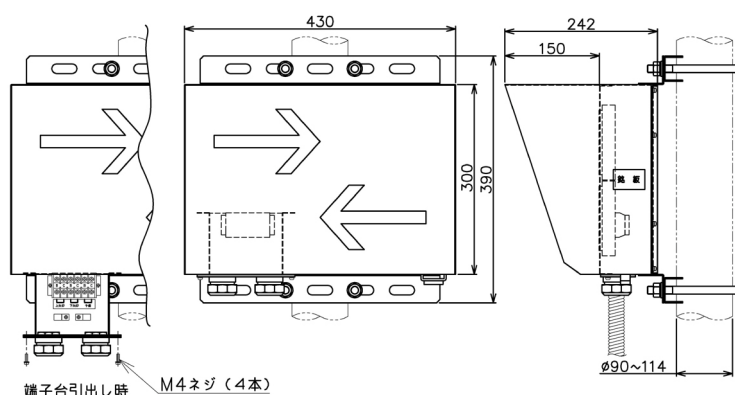
列車進行方向指示器(LED形) SD502417-01

特長

- ◆ 踏切に設置し、列車の進行方向を表示します。
- ◆ メンテナンスコストを削減できるLEDを使用しています。
- ◆ 耐食性に優れ、長寿命なステンレス筐体を使用しています。
- ◆ 省スペースタイプもございます。



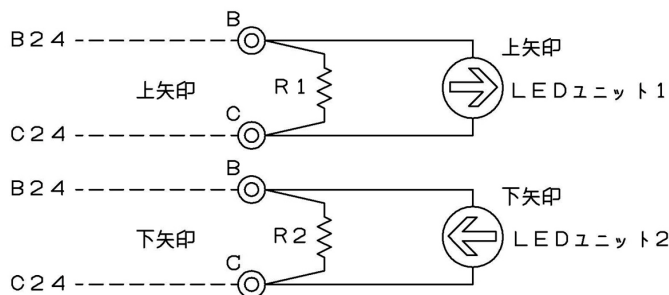
【SD502417-01】



【外観図】



【SD50422-02】



【結線図】

定格および性能

定格電圧	DC24V
消費電流	250mA 以下(片側、定格電圧時)
発光色	赤色
寸法 W×H×D	430×390×242 mm
質量	9.0kg
品番	SD502417-01

・ご注文により各種承ります。
 ・矢印発光色は黄色も承ります。