

# 全方向踏切警報灯(LEDⅡ形) SD43212-01

**踏切の視認性向上**  
**「遮断かん折損」が減少**

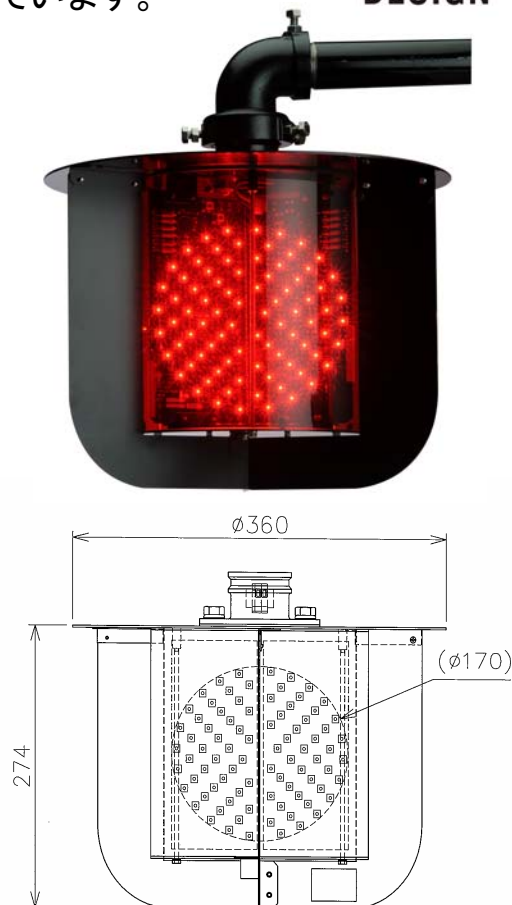


**特長**

- ◆ 全方向360度から警報灯の視認ができます。
- ◆ 横断直前でも円い発光の視認が可能です。
- ◆ 既存の警報機柱への取付・角度調整が容易です。
- ◆ 円筒レンズのため汚れの付着が軽減されます。
- ◆ 高信頼な国内生産のLEDを使用しています。

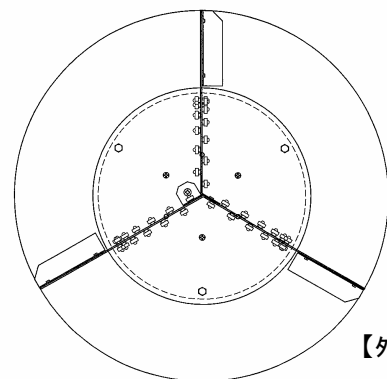


**GOOD DESIGN**



**定格および性能**

|          |                                    |
|----------|------------------------------------|
| 定格電圧     | DC24V                              |
| 消費電流     | 1.2±0.2A(定格電圧時)                    |
| 周囲温度     | -20℃ ~ +60℃                        |
| 振動       | 9.81m/s <sup>2</sup> 以下 (10~500Hz) |
| 見通距離     | 水平面のすべての方向より100m                   |
| 寸法 W×H×D | 360×274×360 mm (突起部は含まず)           |
| 質量       | 4.6kg (本体のみ)                       |
| 品番       | SD43212-01                         |



【外観図】

# 全方向踏切警報灯(LEDⅡ形)融雪形 SD432111-01

**降雪時でも踏切の視認性向上  
 「遮断かん折損」が減少**

特許 取得

特長

- ◆ 融雪ヒーターは寒い時だけ作動する省エネ設計です。
- ◆ 全方向360度から警報灯の視認ができます。
- ◆ 横断直前でも円い発光の視認が可能です。
- ◆ 円筒レンズのため汚れの付着が軽減されます。
- ◆ 高信頼な国内生産のLEDを使用しています。



GOOD DESIGN

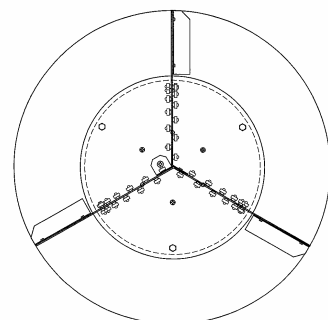
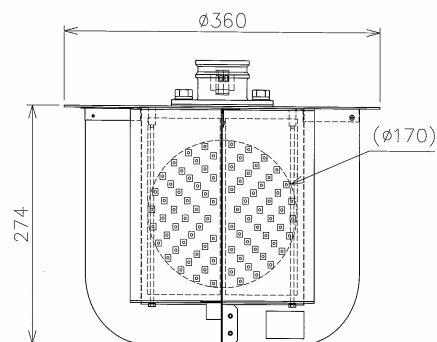


※写真は標準タイプです

【最大扁平時】



【防雪フード(オプション)】



【外観図】

## 定格および性能

|          |  |
|----------|--|
| 定格電圧     | DC24V                                  |
| 消費電流     | 1.2±0.2A(定格電圧時)                        |
| 融雪ヒーター仕様 | AC110V±20% 1.4A 以下<br>機器内部温度が 10±3℃で作動 |
| 周囲温度     | -20℃ ~ +60℃                            |
| 振動       | 9.81m/s <sup>2</sup> 以下 (10~500Hz)     |
| 見通距離     | 水平面のすべての方向より 100m                      |
| 寸法 W×H×D | 360×274×360 mm (突起部は含まず)               |
| 質量       | 5.2kg (本体のみ)                           |
| 品番       | SD432111-01                            |