

全方向踏切警報灯(LEDⅡ形) SD43212-01

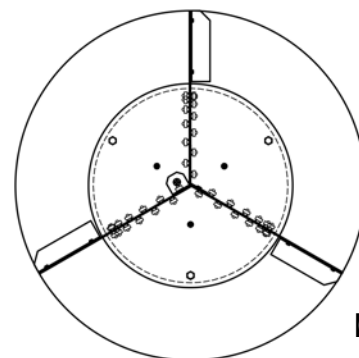
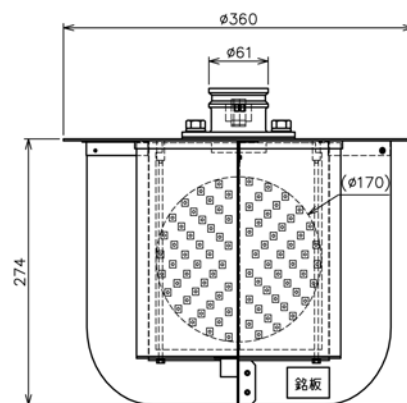
踏切の視認性向上
「遮断かん折損」が減少



- ◆ 遠方広範囲から横断直前まで、円い発光が視認できます。
- ◆ 既存の警報機柱への取付・角度調整が容易です。
- ◆ 円筒レンズのため汚れの付着が軽減されます。
- ◆ 高信頼な国内生産のLEDを使用しています。



**GOOD
DESIGN**



【外観図】

定格および性能

定格電圧	DC24V
消費電流	1.2±0.2A(定格電圧時)
周囲温度	-20℃ ~ +60℃
振動	9.81m/s ² 以下 (10~500Hz)
見通距離	水平面のすべての方向より100m
寸法 W×H×D	360×274×360 mm (突起部は含まず)
質量	4.6kg (本体のみ)
品番	SD43212-01