

本社・東京営業部 Tel.03-3491-5188(代) Fax.03-3495-2457 JR-Tel.058-4145 〒153-0063 東京都目黒区目黒 1 丁目 6 番 30 号  
 相模工場 Tel.046-251-1313(代) Fax.046-251-1383 JR-Tel.053-6335 〒252-0001 神奈川県座間市相模が丘 4 丁目 62 番 26 号

# 全方向踏切警報灯(LED皿形)融雪形 SD432116-01

**降雪時でも踏切の視認性向上**  
**「遮断かん折損」が減少**

NEW



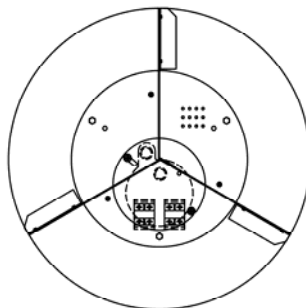
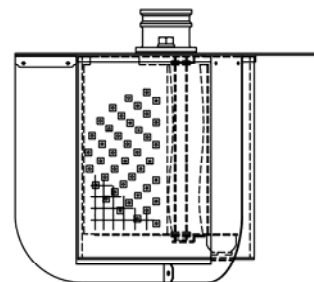
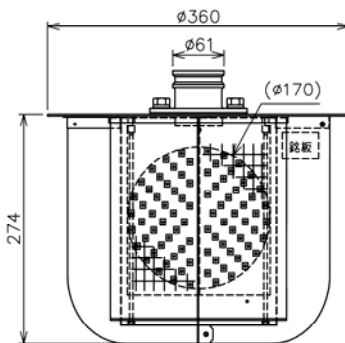
GOOD DESIGN

特長

- ◆ 融雪ヒーターは低温時のみ作動する省エネ設計です。
- ◆ 遠方広範囲から横断直前まで、円い発光が視認できます。
- ◆ 既存の警報機柱への取付・角度調整が容易です。
- ◆ 円筒レンズのため汚れの付着が軽減されます。
- ◆ 高信頼な国内生産のLEDを使用しています。



※写真は標準タイプです  
 【最大扁平時】



【外観図】



【防雪フード(オプション)】

## 定格および性能

定格電圧	DC24V
消費電流	700±200mA(定格電圧時)
融雪ヒーター仕様	AC110V±20% 1.4A 以下 機器内部温度が 10±3°Cで作動
周囲温度	-20°C ~ +60°C
振動	9.81m/s <sup>2</sup> 以下 (10~500Hz)
見通距離	水平面のすべての方向より 100m
寸法 W×H×D	360×274×360 mm (突起部は含まず)
質量	5.0kg (本体のみ)
品番	SD432116-01

特許取得