

# 踏切警報灯 (全方向形・LED皿形)【下部配線形】 SD432115-01

NEW

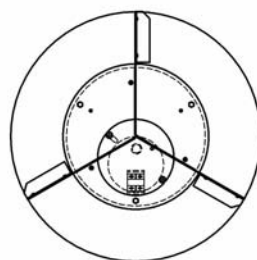
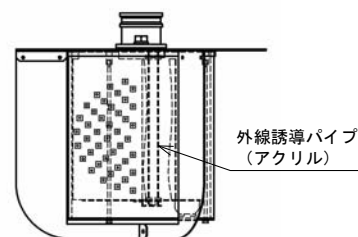
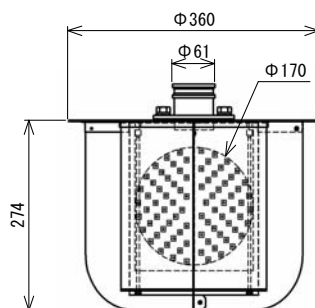


GOOD DESIGN

## 電流値低減タイプ (当社比約40%減)が登場

特長

- ◆ 明るさは確保し電流値を低減 1.2±0.2A ⇨ 0.7±0.2A
- ◆ 外線端子が底部にありますので、取付作業が容易です。
- ◆ 遠方広範囲から横断直前まで、円い発光が視認できます。
- ◆ 既存の警報機柱への取付・角度調整が容易です。
- ◆ 円筒レンズのため汚れの付着が軽減されます。
- ◆ 高信頼な国内生産のLEDを使用しています。



【外観図】

定格および性能

定格電圧	DC24V
消費電流	700±200mA(定格電圧時)
周囲温度	-20℃ ~ +60℃
振動	9.81m/s <sup>2</sup> 以下 (10~500Hz)
見通距離	水平面のすべての方向より100m
寸法 W×H×D	360×274×360mm (突起部は含まず)
質量	4.8kg (本体のみ)
品番	SD432115-01

底部で外線を接続するので、ソケットに電線を挟む心配がなくなりました。



特許取得

・「上部端子形」もございます。