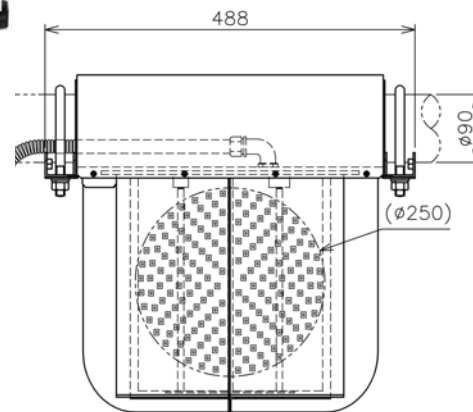
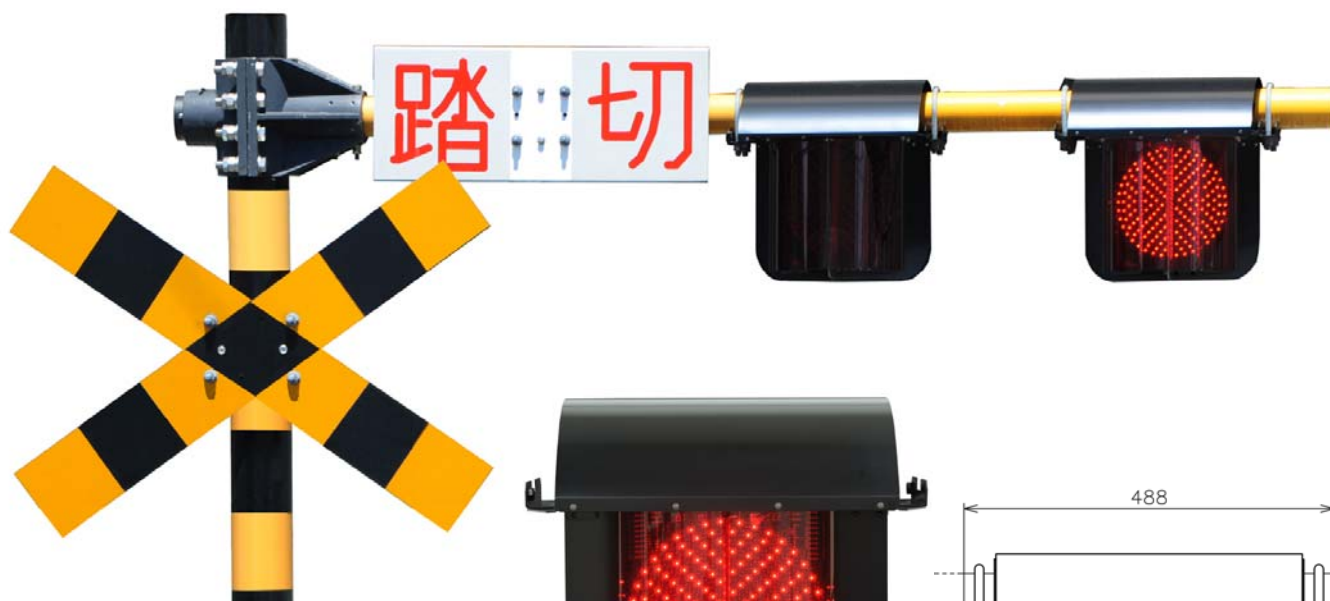


# 全方向踏切警報灯(LED-OH形) SD432112-01

あの全方向がオーバーハング形に  
 さらに踏切の視認性が向上



GOOD  
 DESIGN



特長

- ◆ 全方向360度から警報灯の視認ができます。
- ◆ 円筒レンズのため汚れの付着が軽減されます。
- ◆ 高信頼な国内生産のLEDを使用しています。

定格および性能

定格電圧	DC24V
消費電流	3.3A以下(定格電圧時)
周囲温度	-20℃ ~ +60℃
振動	9.81m/s <sup>2</sup> 以下(10~500Hz)
見通距離	水平面のすべての方向より100m
寸法W×H×D	488×376×402mm(突起部は含まず)
質量	7.5kg(本体のみ)
品番	SD432112-01

