

全方向踏切警報灯(LEDⅡ形)融雪形 SD432111-01

**降雪時でも踏切の視認性向上
 「遮断かん折損」が減少**



特長

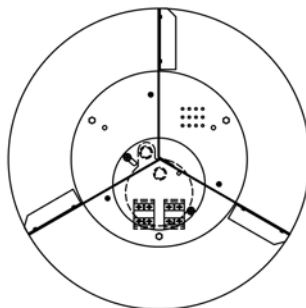
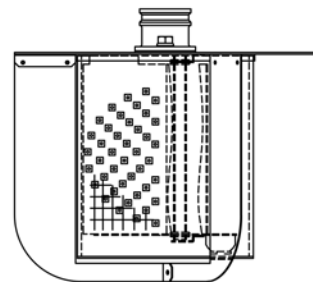
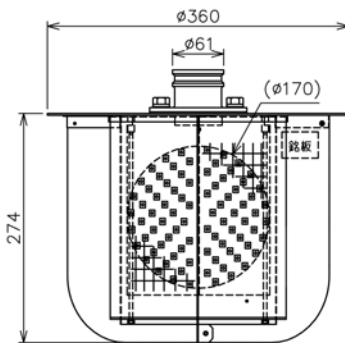
- ◆ 融雪ヒーターは低温時のみ作動する省エネ設計です。
- ◆ 遠方広範囲から横断直前まで、円い発光が視認できます。
- ◆ 既存の警報機柱への取付・角度調整が容易です。
- ◆ 円筒レンズのため汚れの付着が軽減されます。
- ◆ 高信頼な国内生産のLEDを使用しています。



GOOD DESIGN



※写真は標準タイプです
 【最大扁平時】



【外観図】



【防雪フード(オプション)】

定格および性能

定格電圧	DC24V
消費電流	1.2±0.2A(定格電圧時)
融雪ヒーター仕様	AC110V±20% 1.4A 以下 機器内部温度が 10±3℃で作動
周囲温度	-20℃ ~ +60℃
振動	9.81m/s ² 以下 (10~500Hz)
見通距離	水平面のすべての方向より 100m
寸法 W×H×D	360×274×360 mm (突起部は含まず)
質量	5.2kg (本体のみ)
品番	SD432111-01