

# 踏切警報灯(全方向形)【下部配線形】SD432110-01

**踏切の視認性向上**  
**「遮断かん折損」が減少**

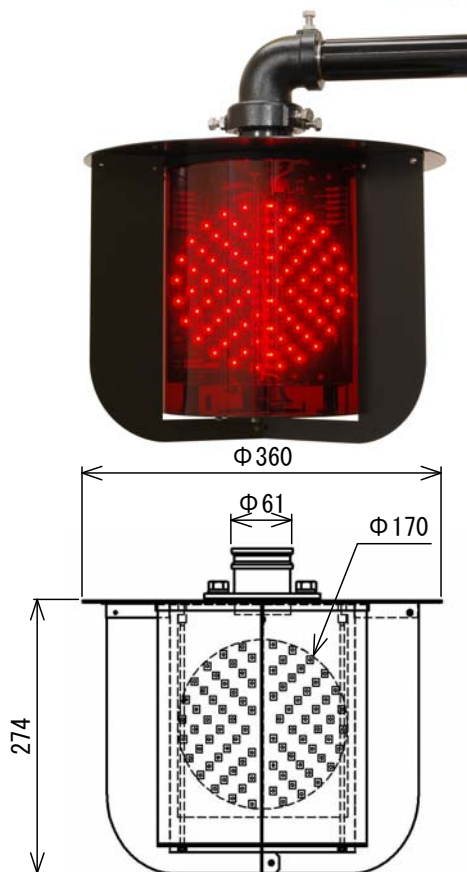


**特長**

- ◆ 外線端子が底部にありますので、取付作業が容易です。
- ◆ 遠方広範囲から横断直前まで、円い発光が視認できます。
- ◆ 円筒レンズのため汚れの付着が軽減されます。
- ◆ 高信頼な国内生産のLEDを使用しています。

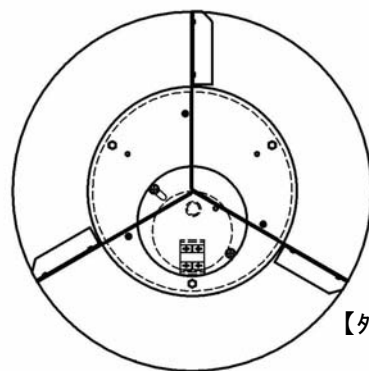


**GOOD DESIGN**



## 定格および性能

定格電圧	DC24V
消費電流	1.2±0.2A(定格電圧時)
周囲温度	-20℃ ~ +60℃
振動	9.81m/s <sup>2</sup> 以下 (10~500Hz)
見通距離	水平面のすべての方向より100m
寸法 W×H×D	360×274×360 mm (突起部は含まず)
質量	4.6kg (本体のみ)
品番	SD432110-01

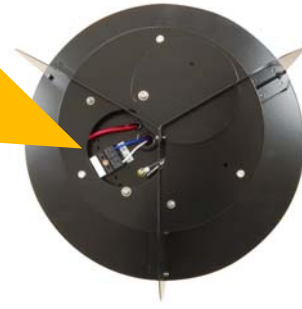


【外観図】

## 【外線接続端子詳細】

底部で外線を接続するので、ソケットに電線を挟む心配がなくなりました。

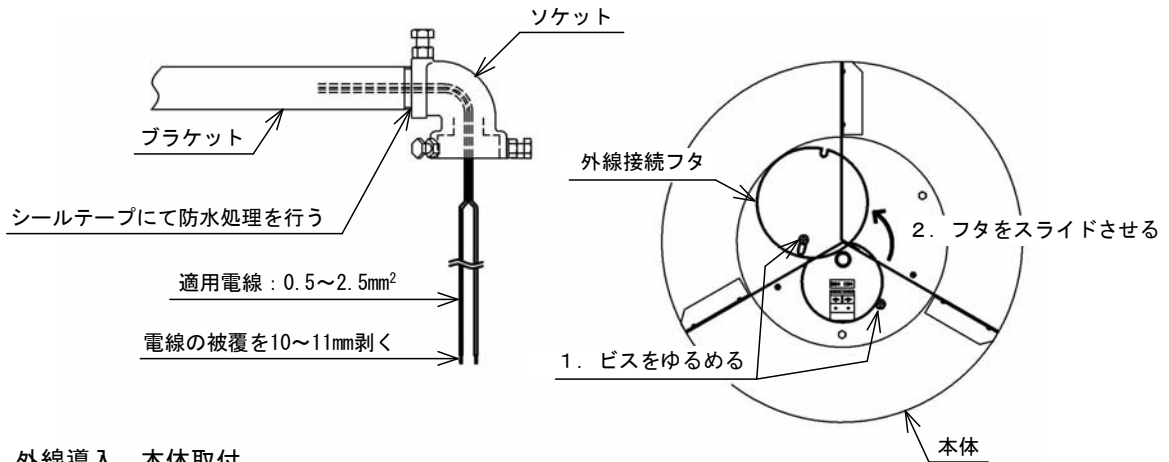
外線端子が底部にあるので、点検がしやすくなりました。



## 【取付・配線方法】

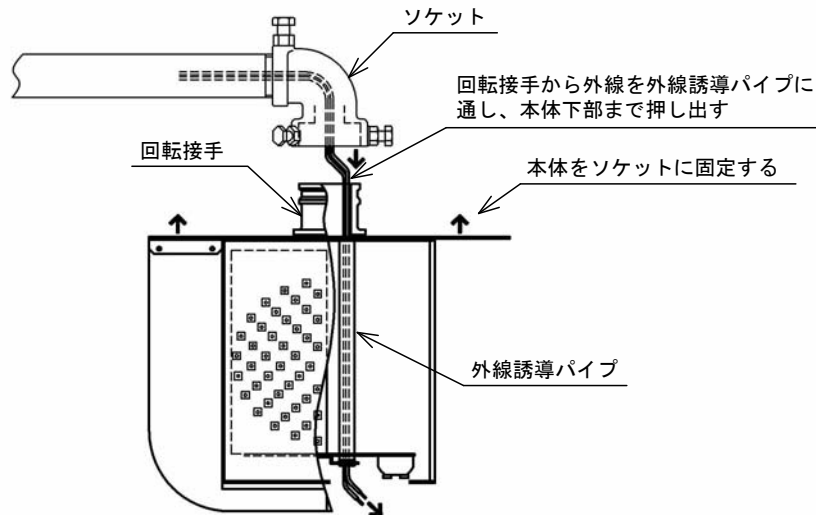
### 1. 配線準備

- (1) 取り付けるブラケットにケーブルを通し 図のように加工します。
- (2) 本体底部の外線接続フタを開けます。



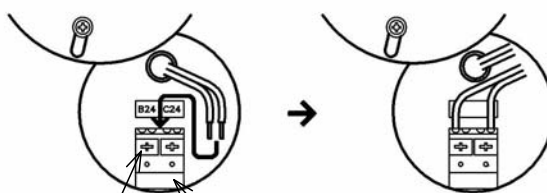
### 2. 外線導入、本体取付

回転接手より外線を導入し本体下部まで押し出し、本体をソケットに固定します。



### 3. 配線

外線をワゴ端子に挿入します。



この部分をマイナスドライバなどで押すと中の接触片が開きますので、押した状態で電線を挿入して下さい。

電線を挿入したら、抜けないか確認をして下さい。確認ができたなら、フタを閉めて下さい。