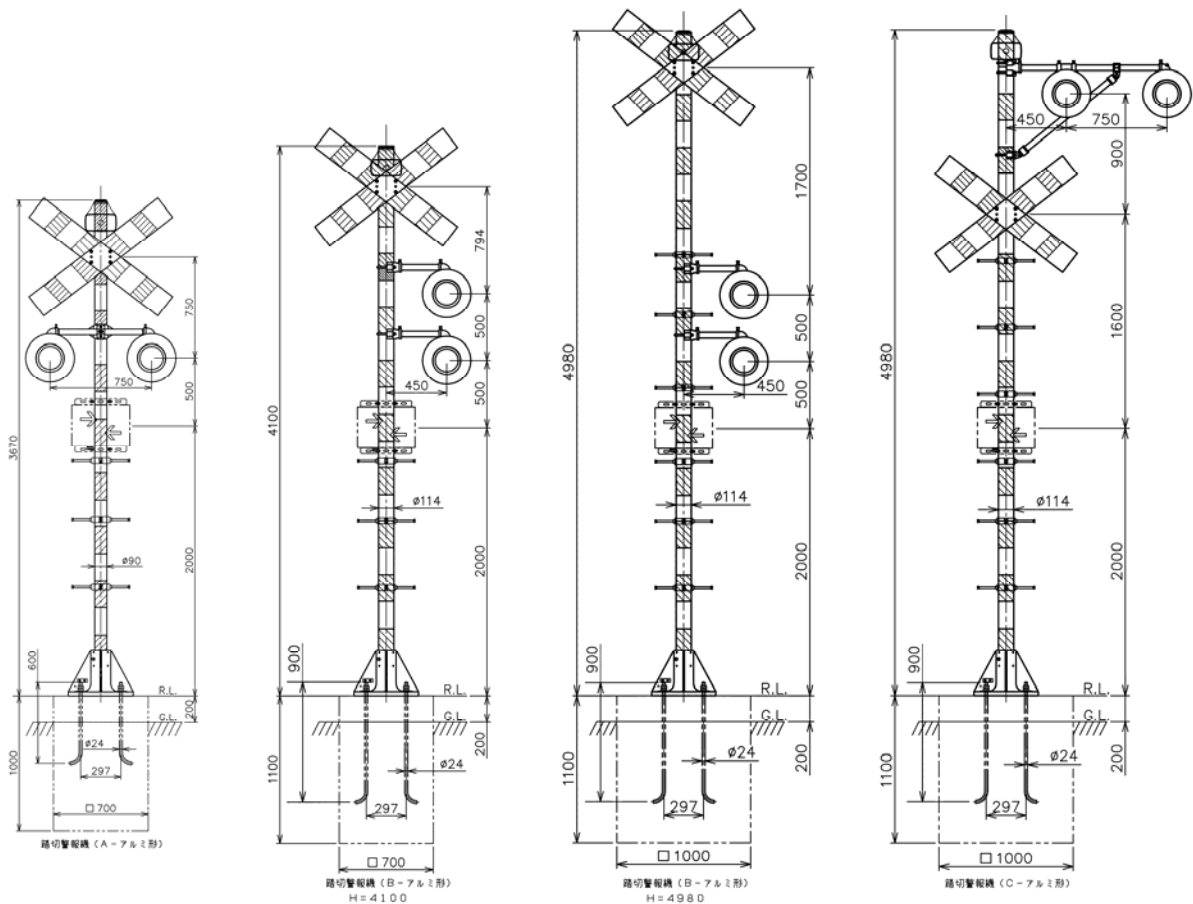
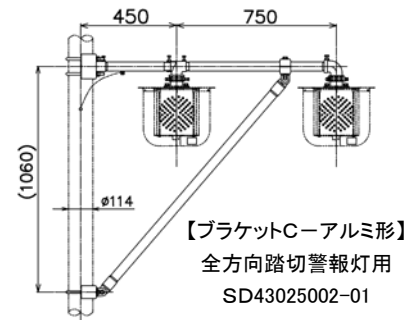


踏切警報機(アルミ形)

SD43002A-01

特長

- ◆ 主要部(警報機柱・柱受台・警標・警報灯)にアルミニウムを採用しました。
- ◆ 軽量化により施工が容易になりました。
- ◆ A形・B形は、ブラケット交換することなく、全方向踏切警報灯に取り替え可能です。C形は全方向踏切警報灯が取り付けられる、専用ブラケットもお選びいただけます。



定格および性能

種類	A-アルミ形	B-アルミ形		C-アルミ形
		H=4100	H=4980	
質量	45.5kg	50.0kg		55.0kg
品番	SD43002A-01	SD43015-01	SD43012A-01	SD43022A-01

・「質量」は警報機柱と柱受台の合計質量です(警標・警報灯・警報灯取付金具は含みません)