

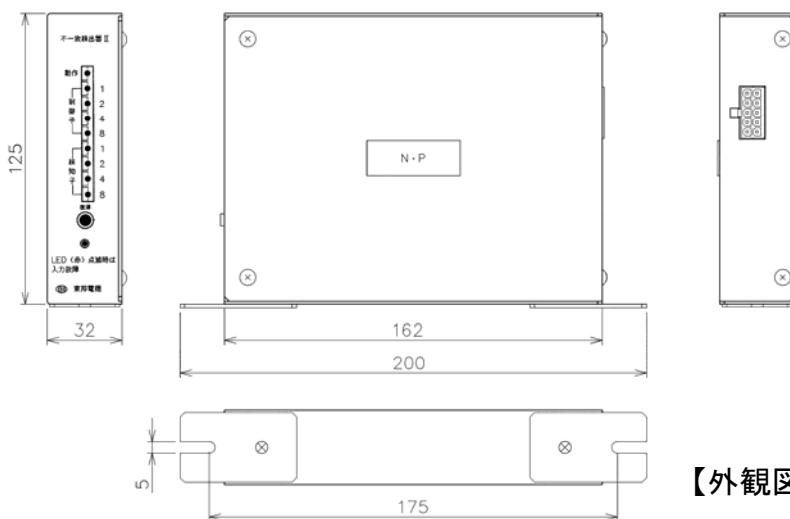
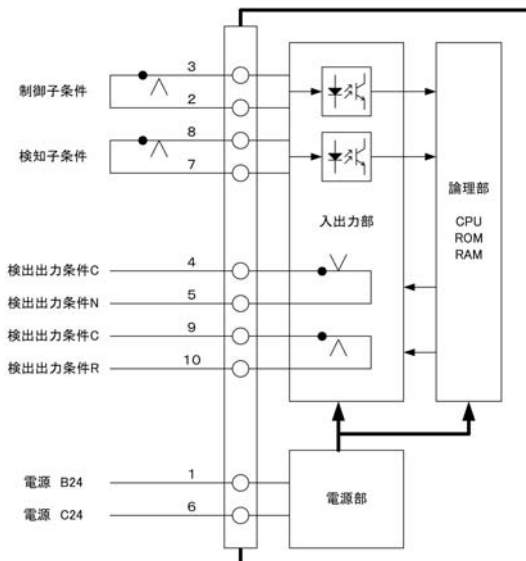
不一致検出器Ⅱ

SD42188-01

特長

- ◆ 踏切制御子3形とバックアップ装置(他社製)の動作状態を常時監視し、両機器の動作状態の不一致を検出します。検出時に警報の接点を構成します。

NEW



定格および性能

定格電圧	DC26.2V リップル含有率5%以下(バッテリーまたは平滑回路のある電源)
消費電流	120mA 以下(定格電圧時)
寸法 W×H×D	32×125×162 mm(取付金具を含む突起部を除く)
出力接点容量	最大 2A
質量	1.0kg
品番	SD42188-01