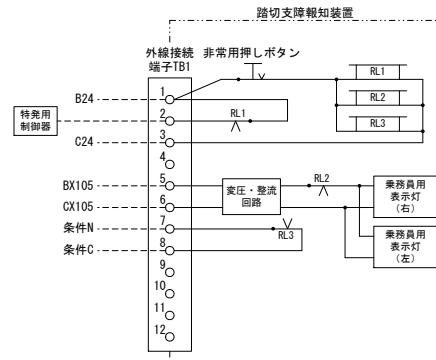


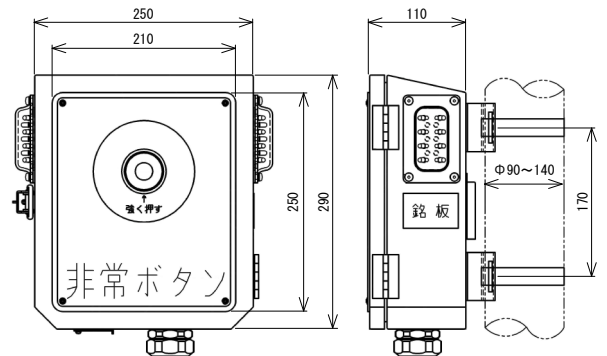
踏切支障報知装置 操作器(表示式) SD40334-01

特長

- ◆ 踏切道内で障害が発生したときに使用し、ボタンを押すと特殊信号発光機を動作させます。
- ◆ 操作器本体両側に乗務員確認用の表示灯がついており、押された操作器がすぐに確認できます。
- ◆ 押ボタンに非接触形のスイッチを採用し、高信頼性を実現しました。
- ◆ 耐食性に優れ、長寿命なステンレス筐体を使用しています。
- ◆ 表面のシートは多言語表示に対応可能です。



【結線図】



【外観図】

定格および性能

定格電圧	非常用押しボタン部	DC24V リップル含有率5%以下(バッテリーまたは平滑回路のある電源)
	乗務員用表示灯部	AC105V(電圧変動範囲 AC94.5~115.5V)
消費電流	非常用押しボタン部	150mA 以下(定格電圧時)
	乗務員用表示灯部	50mA 以下(定格電圧時)
寸法 W×H×D	250×290×110 mm(ただし突起部は除く)	
質量	6.0kg	
品番	SD40334-01	