

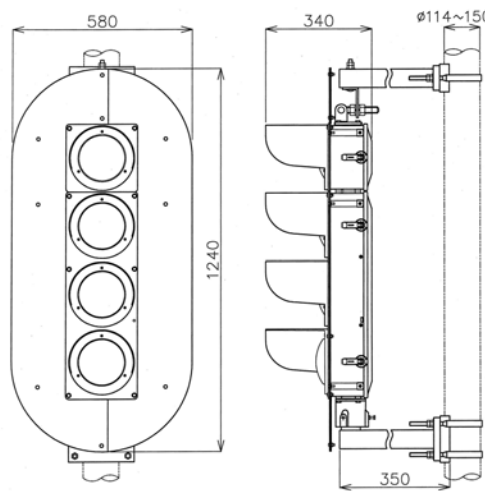
# 多灯形色灯信号機(LEDⅡ形) SD18475-01

**特長**

- ◆ 閉塞区間の始端に設け、列車運転時の条件を現示します。
- ◆ LEDを採用し、長寿命化を図りました。
- ◆ 筐体はアルミニウムを採用しました。
- ◆ LEDユニットの交換が容易です。



【4 現示 減速用】



【外観図(4 現示)】



【LEDユニット正面・背面】

**定格および性能**

種類	主信号機用							従属信号機用		
	2 現示		3 現示	4 現示		5 現示	2 現示		3 現示	
用途	場内・出発	出発	場内		出発	閉塞		遠方	通過	遠方
灯配置	GR/YR	●YR	G●R	GYR	YRYG	YRGY	YYRYG	GY	GY●	Y●YG
機構	2 現示		3 現示		4 現示		5 現示	2 現示	3 現示	4 現示
定格電圧	AC30V(複合現示 AC60V)							AC30V		
消費電流	800mA 以下(定格電圧時)							800mA 以下(定格電圧時)		
寸法 W×H×D(mm)	580×800×340		580×1020×340		580×1240×340		580×1460×340	580×800×340		580×1020×340
質量	13.0kg	14.5kg		16.0kg		24.5kg	13.0kg	14.0kg	15.0kg	
品番	SD18508-01	SD18496-01	SD18497-01	SD18485-01	SD18475-01	SD18476-01	SD18463-01	SD18509-01	SD18498-01	SD18486-01

- はフサギ板を示します。
- AC100V 仕様も承ります。
- 融雪形も承ります。
- 隧道用も承ります。