

進路予告機(LED形)2灯用 SD1788※-01

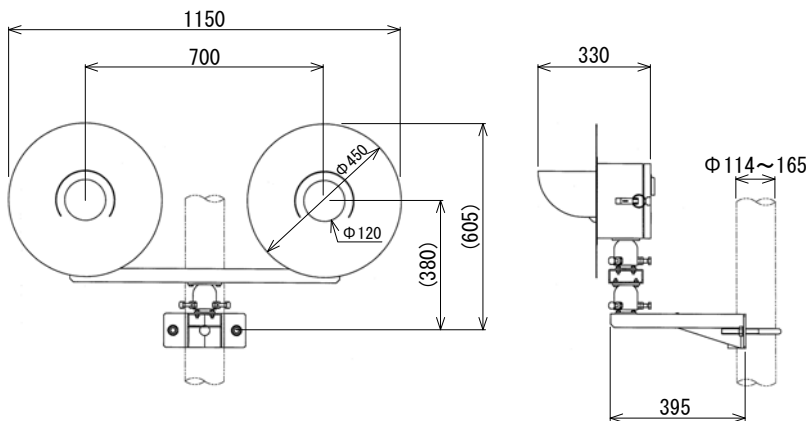
特長

- ◆ 場内信号機の1区間外方の信号機に設置して、主体となる信号機の進路を予告します。
- ◆ LEDを採用し長寿命化を図りました。
- ◆ 筐体はステンレスを採用しました。



【YR混色(AC30)】

【外観図】



定格および性能

種類	電球色			YR混色
	AC24V	AC30V	AC110V	AC30V
定格電圧	AC24V	AC30V	AC110V	AC30V
消費電流	750mA以下	600mA以下	200mA以下	150mA以下
寸法 W×H×D	1150×605×330mm(ただし突起部を除く)			
質量	20.0kg			
品番	SD17882-01			SD17881-01

・消費電流は定格電圧時の値です。