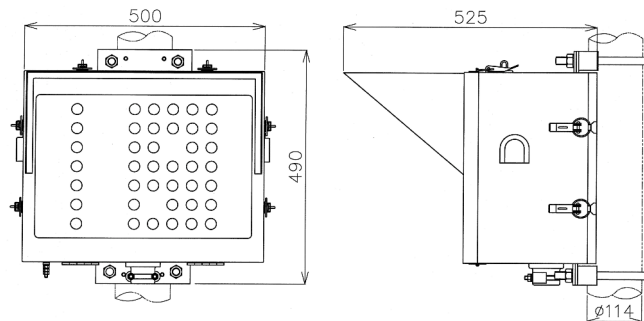


信号用表示器 多進路用(LED形) SD1109※-01 SD190※-01

(進路表示機 入換多進路)

特長

- ◆ 進路開通状態を表示します。
- ◆ メンテナンスコストを削減できるLEDを使用しています。



【外観図】

定格および性能

種 類	A 形	B 形	C 形	D 形
表 示 数 字	0~9	0~19	0~9	0~19
表 示 文 字	—		K、P、U、X、Y	
定 格 電 圧	AC110V			
入 力 条 件 電 圧	DC24V / AC110V			
消 費 電 流	200mA 以下(電源用)、300mA 以下(条件用) (定格電圧時)			
寸 法 W×H×D	500×490×525mm			
質 量	31.0kg	31.5kg		32.0kg
品 番	SD1109※-01			

- ・遮光板付、防雪フード付も承ります。
- ・品番の※印は別途お問い合わせください。
- ・表示数字、文字は各種製作いたしますので、別途お問い合わせください。