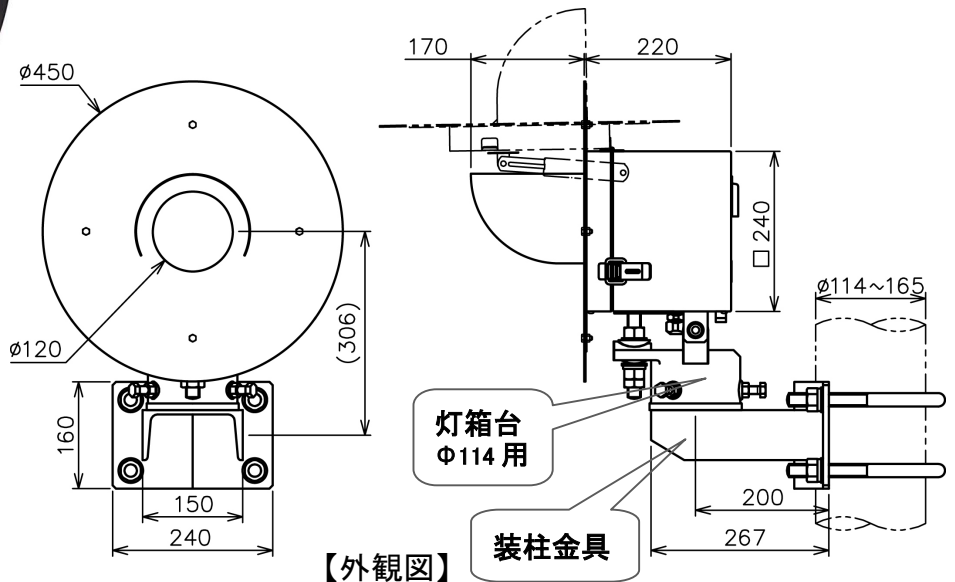


# 進行手信号代用器(LED形)新幹線用 SD1090※-01

## 特長

- ◆ 地上信号機に添装して、進行手信号の代用として使用する信号機です。
- ◆ LED(緑色)を採用し長寿命、省電力です。
- ◆ 耐食性に優れ、長寿命なステンレス筐体を使用しています。
- ◆ 設置は図の装柱のほか、装柱金具(溶融亜鉛メッキ)を取り外せば、灯箱台でφ114柱上用としてもご使用いただけます。
- ◆ 前面保守形ですから接続や点検は正面より行えます。



## 定格および性能

定格電圧	AC10V	AC30V	AC100V
消費電流	1200mA 以下	1100mA 以下	250mA 以下
本体寸法W×H×D	450×450×390mm		
質量	本体:14.0kg 装柱金具:11.0 kg		
品番	SD10901-01	SD10902-01	SD10903-01

・消費電流は定格電圧時の値です。