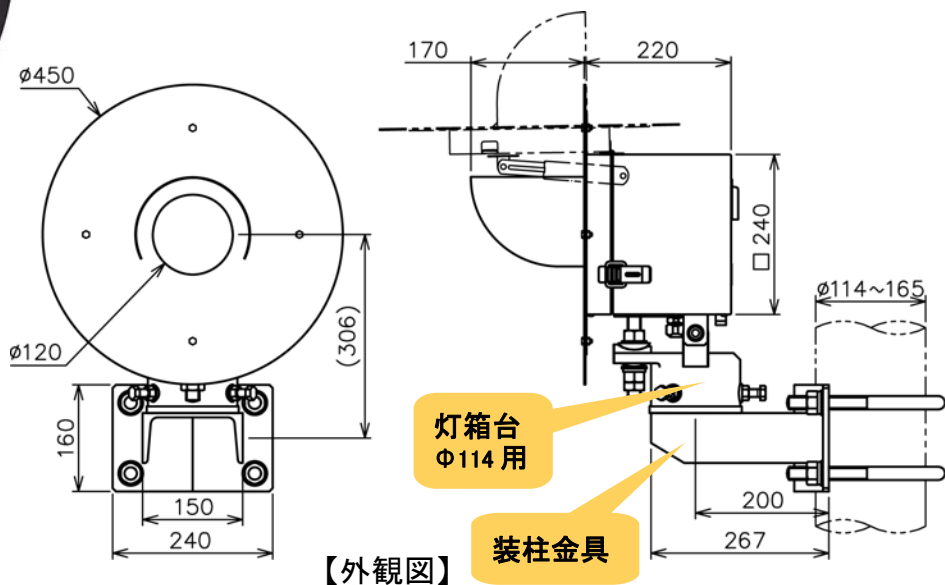


進行手信号代用器(LED形)新幹線用 SD1090※-01

特長

- ◆ 地上信号機に添装して進行手信号の代用として使用する信号機です。
- ◆ LED(緑色)を採用し長寿命、省電力です。
- ◆ 筐体はステンレスを採用しました。
- ◆ 設置は図の装柱のほか、装柱金具(溶融亜鉛メッキ)を取り外せば、灯箱台でφ114柱上用としてもご使用いただけます。
- ◆ 前面保守形ですから接続や点検は正面より行えます。



【外観図】

定格および性能

定格電圧	AC10V	AC30V	AC100V
消費電流	1200mA 以下	1100mA 以下	250mA 以下
本体寸法W×H×D	450×450×390mm		
質量	本体:14.0kg 装柱金具:11.0 kg		
品番	SD10901-01	SD10902-01	SD10903-01

・消費電流は定格電圧時の値です。