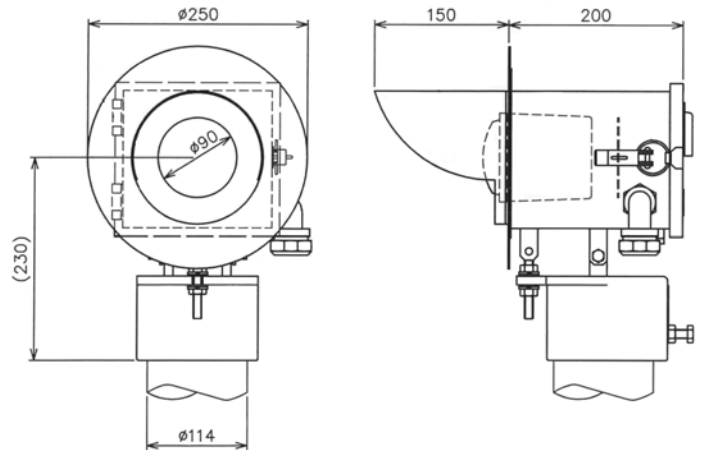


入換信号機識別標識(LED形) SD1039D-01

特長

- ◆ 入換信号機と入換標識を識別するために、電気入換信号機(LED形)に添装します。
- ◆ LEDユニットを採用し長寿命化を図りました。
- ◆ 灯箱はステンレス、灯箱台はアルミニウム鋳物を採用しました。



【外観図】

定格および性能

種類	LED形			LED形
	普通 (B14レンズ)	融雪 (B14レンズ)	普通 (B14レンズ)	
定格電圧	AC30V		AC10V	※
消費電流	210mA以下		410mA以下 ^(注1)	※
寸法 W×H×D	250×355×350mm		250×355×370mm	250×350×309mm
質量	5.5kg		6.5kg	5.5kg
品番	SD1039D-01	SD1039DY-01	SD103910-01	SD18231-01

・※印は弊社製普通形の電気入換信号機より直列接続で電源供給されます。

・消費電流は定格電圧時の値です。

注1: 光度切換スイッチの設定(標準: 410mA、軽劣化: 460mA、重劣化: 520mA)で変化します。