

# 移動禁止合図器(LED形)

SC1003※-01

(移動禁止表示器)

**特長**

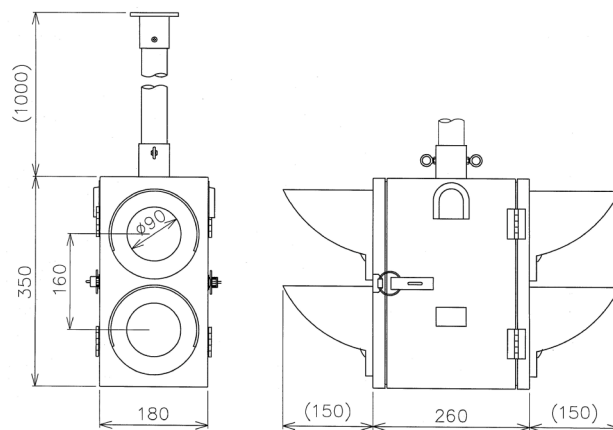
- ◆ 車両の検査、修繕・整備または列車等を分割併合する場合に、その移動を禁止するために使用します。
- ◆ メンテナンスコストを削減できるLEDを使用しています。



※写真はA6レンズタイプです。  
※写真は赤・白両方点灯していますが、  
実際には両方点灯することはありません。



【押ボタン箱】



【外観図(両面形)】

**定格および性能**

種類	片面形		両面形		押ボタン箱
	透明レンズ	A6レンズ	透明レンズ	A6レンズ	
定格電圧	AC110V	AC30V	AC110V	AC30V	—
消費電流	200mA 以下	210±50mA	300mA 以下	420±100mA	—
寸法 W×H×D	180×350×310mm		180×350×560mm		110×280×180 mm
質量	7.0kg	8.0kg	9.5kg	12.5kg	4.0kg
品番	SC100334A-01	SC100368-02	SC100335A-01	SC100369-02	SC10121C-01

・消費電流は定格電圧時の値です。