

本社・東京営業部 Tel.03-3491-5188(代) Fax.03-3495-2457 JR-Tel.058-4145 〒153-0063 東京都目黒区目黒1丁目6番30号  
 相模工場 Tel.046-251-1313(代) Fax.046-251-1383 JR-Tel.053-6335 〒252-0001 神奈川県座間市相模が丘4丁目62番26号

# 列防スイッチ用警報装置

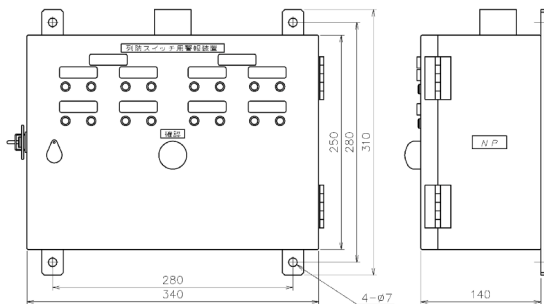
SB7188※-01

**特長**

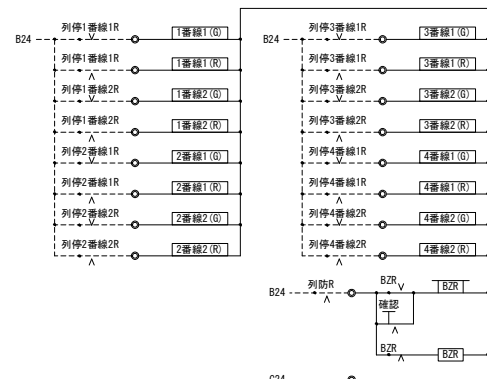
◆ 駅事務室やホーム等に設置し、列車非常停止ボタン箱の扱い箇所をLED表示とブザーで警報します。



【8回路表示形】



【外観図】



【結線図】

定格および性能		
種 類	4回路表示形	8回路表示形
定 格 電 圧	DC24V	
消 費 電 流	300mA 以下(定格電圧時)	350mA 以下(定格電圧時)
寸法 W×H×D	200×310×140 mm(但し突起部は含まず)	340×310×140 mm(但し突起部は含まず)
質 量	4.5kg	7.0kg
品 番	SB718822-01	SB718823-01

・ご注文により各種承ります。