

IV出力電圧チェッカー

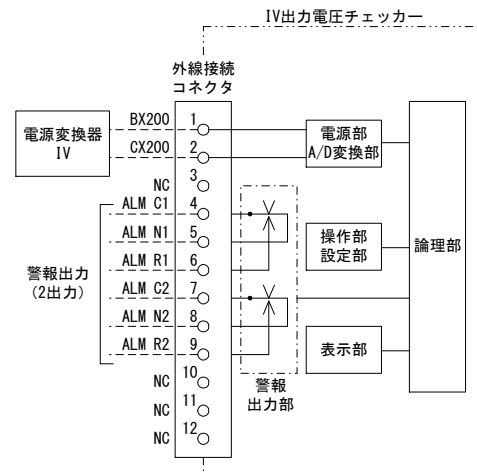
SB5317-01

特長

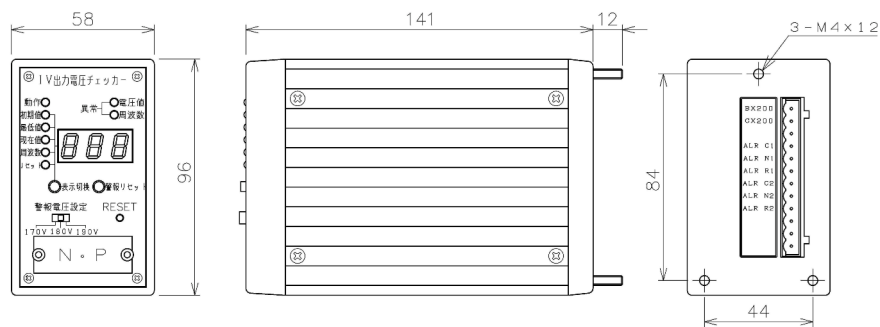
- ◆ 電源変換器IVの出力電圧と周波数を常時監視し、電圧が閾値よりも外れたり、周波数が大きく変わった場合に警報出力します。これにより、劣化の判断ができ、障害を未然に防ぐことができます。
- ◆ 7セグメント表示部で、電圧と周波数をリアルタイムでモニタできます。
- ◆ 本器はIVの出力電圧で動作します。



【本体】



【結線図】



【外観図】

定格および性能

定格電圧	AC200V 400Hz(動作範囲 AC160V~250V 200~600Hz)
消費電流	5mA以下(定格電圧時)
警報出力接点容量	DC30V、2A/AC125V、0.5A
警報電圧	170V、180V、190Vの内、いずれかに設定可能
電圧測定精度	±5%以下
警報周波数	400Hz±30%を外れた場合
周波数測定精度	±3%以内
使用周囲温度	-20~+60°C
寸法 W×H×D	58×96×141mm(但し、突起部分は除く)
質量	0.5kg
品番	SB5317-01