

本社・東京営業部 Tel.03-3491-5188(代) Fax.03-3495-2457 JR-Tel.058-4145 〒153-0063 東京都目黒区目黒1丁目6番30号
 相模工場 Tel.046-251-1313(代) Fax.046-251-1383 JR-Tel.053-6335 〒252-0001 神奈川県座間市相模が丘4丁目62番26号

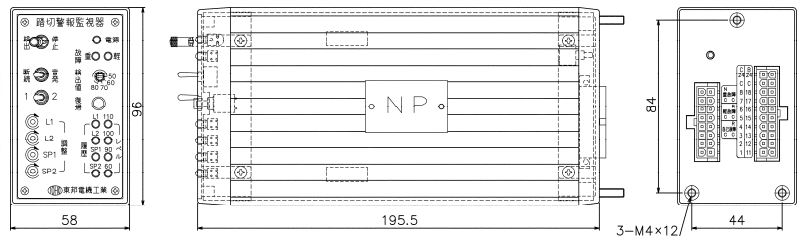
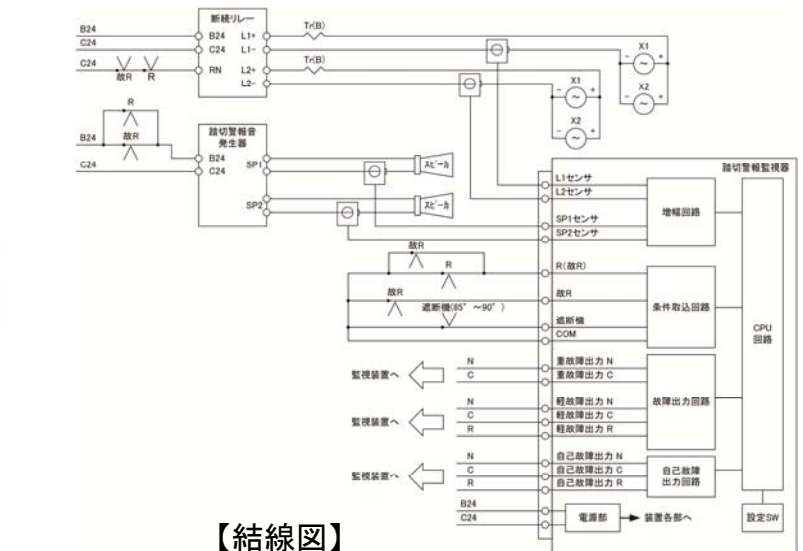
踏切警報監視器

SB53034-01

特長

- ◆ 警報灯およびスピーカーに流れる電流を監視し、電流が低下すると警報を出力します。
- ◆ クランプ式の電流センサーを使用するため、施工が容易です。
- ◆ 電流の測定には非接触のセンサーを用いています。万一、故障検出回路が故障した場合でも、警報灯、スピーカーに影響を与えません。

NEW



定格および性能

定格電圧	DC26.2V リップル含有率5%以下(バッテリーまたは平滑回路のある電源)	
消費電流	420mA 以下(定格電圧時)	
故障検出項目	重故障	全ての警報灯, スピーカーへの電流が 20±10%以下のとき (警報灯が全て滅灯 かつ スピーカーも鳴っていない場合)
	軽故障	・警報灯への電流が検出設定値±10%以下のとき ・スピーカーへの電流が 20±10%以下のとき (いずれかの警報灯が滅灯 または いずれかのスピーカーが鳴っていない場合)
警報接点容量	DC30V 2A (監視装置接続用) または DC30V 10A (リレー制御用)	
寸法 W×H×D	58×96×195.5 mm(ただし突起部は除く)	
質量	約 600g	
品番	SB53034-01	