

本社・東京営業部 Tel.03-3491-5188(代) Fax.03-3495-2457 JR-Tel.058-4145 〒153-0063 東京都目黒区目黒1丁目6番30号
 相模工場 Tel.046-251-1313(代) Fax.046-251-1383 JR-Tel.053-6335 〒252-0001 神奈川県座間市相模が丘4丁目62番26号

NEW 列車進行方向指示器(両面形) ecoK【SD43851-01】

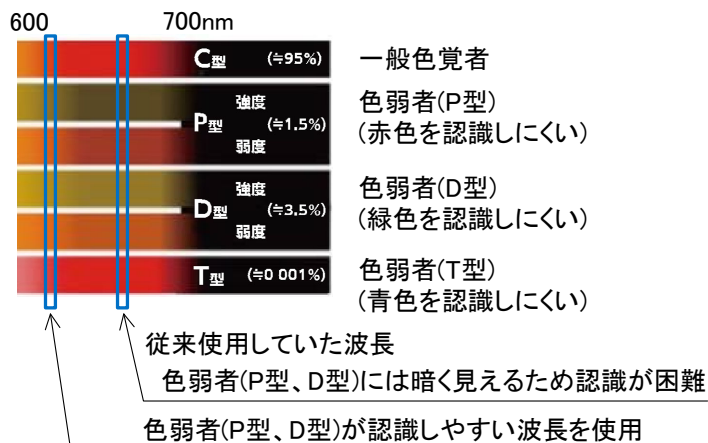
特長

列車進行方向指示器(両面形) ecoK は色覚の個人差を問わず、より多くの人に見やすいカラーユニバーサルデザインに配慮して作られていると、NPO法人カラーユニバーサルデザイン機構により認証されています。



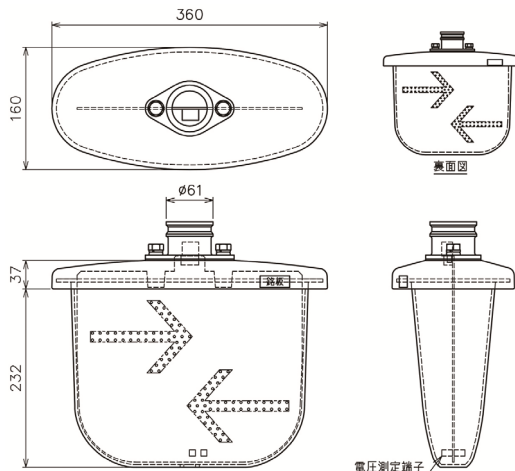
- ◆従来の列車進行方向指示器と比較し、色弱者(P型、D型)の方が認識しやすい波長成分のLEDを使用して、色弱者(P型、D型)の方にも優しい列車進行方向指示器にしました。
- ◆幅広い視認性があり、踏切の保安度向上に貢献できます。
- ◆従来の列車進行方向指示器を交換するだけで両面化が実現でき、導入コストを大幅に削減することができます。
- ◆従来の列車進行方向指示器を2台使用した場合より、低消費電流となり、踏切の電源の負荷を軽減できます。
- ◆警報機柱に穴を開けることなく、簡単に取付けできます。
- ◆設置状態のまま電圧測定が行え、メンテナンス性が向上します。

取付金具(L=320) : SD4354002-01 (別売)



【裏面も同様です】

【一般色覚者、色弱者の赤色の見え方】



定格および性能

定格電圧	DC24V
消費電流	460±100mA (定格電圧時)
周囲温度	-20℃ ~ +60℃
振動	9.81m/s ² 以下 (10~500Hz)
見通距離	灯器の中心線上 30m
寸法 W×H×D	360×269×160 mm (突起部は含まず)
質量	3.05 kg以下 (本体のみ)

特許出願中

意匠登録済

・AC仕様も承ります。